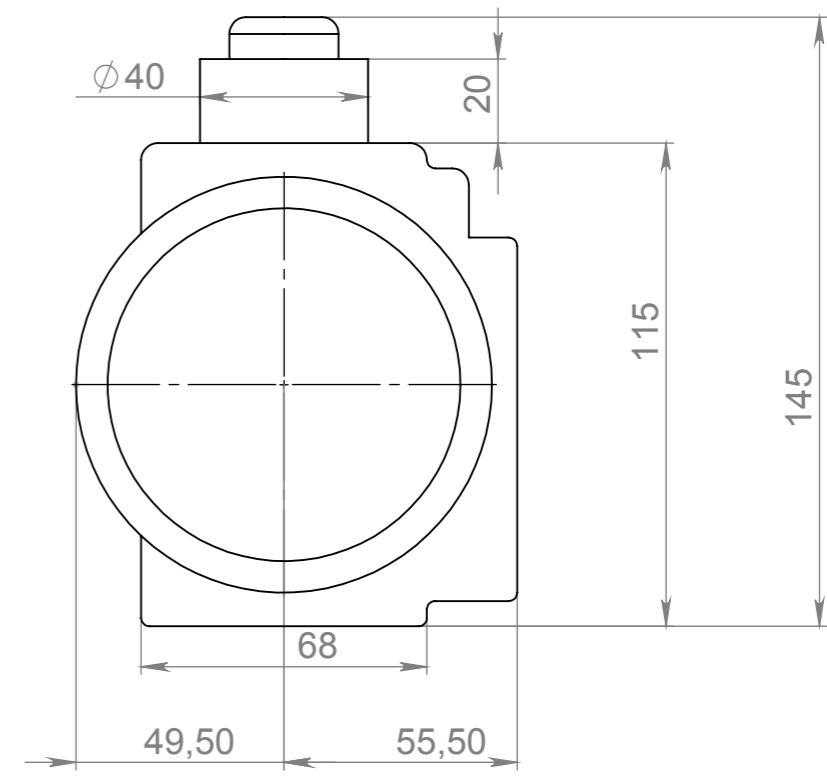
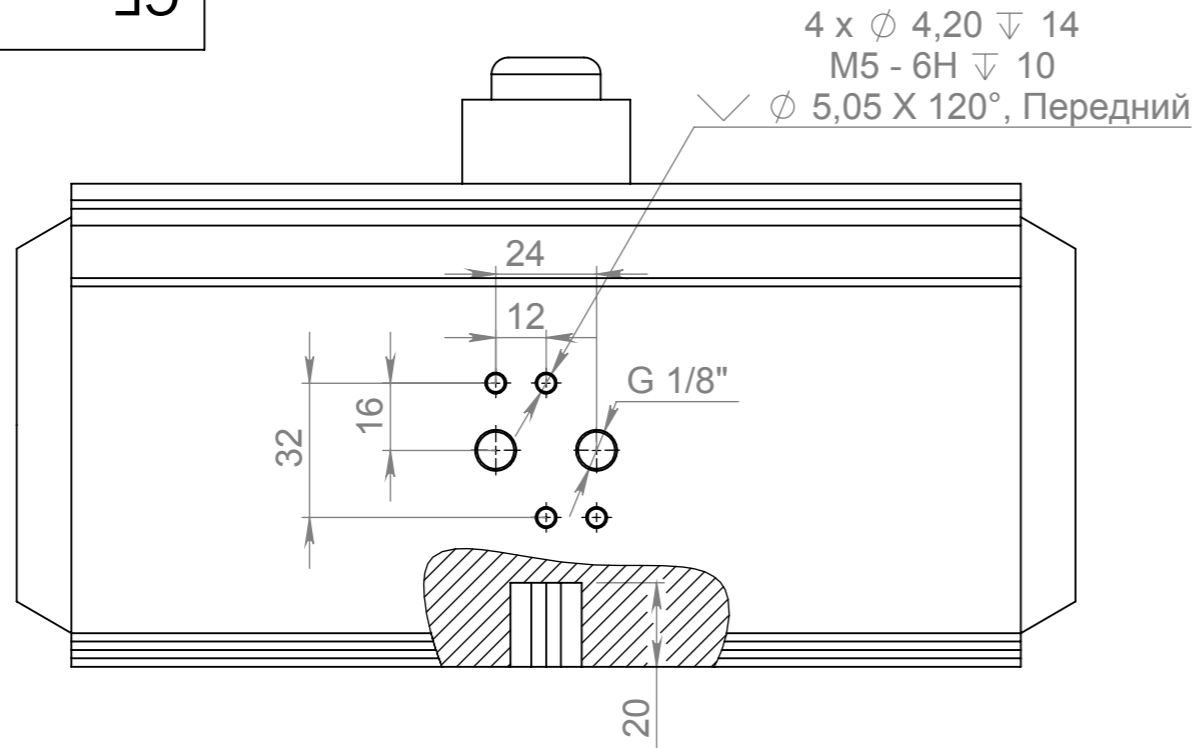
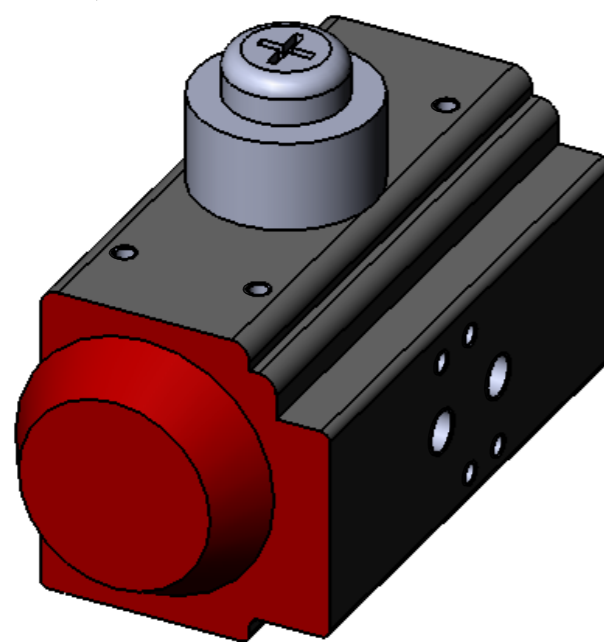
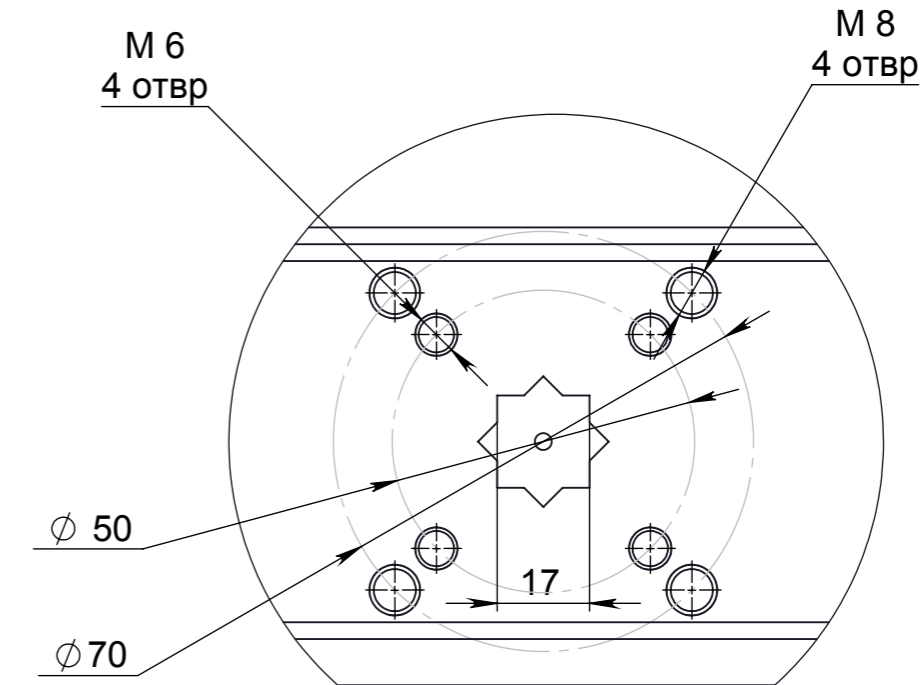
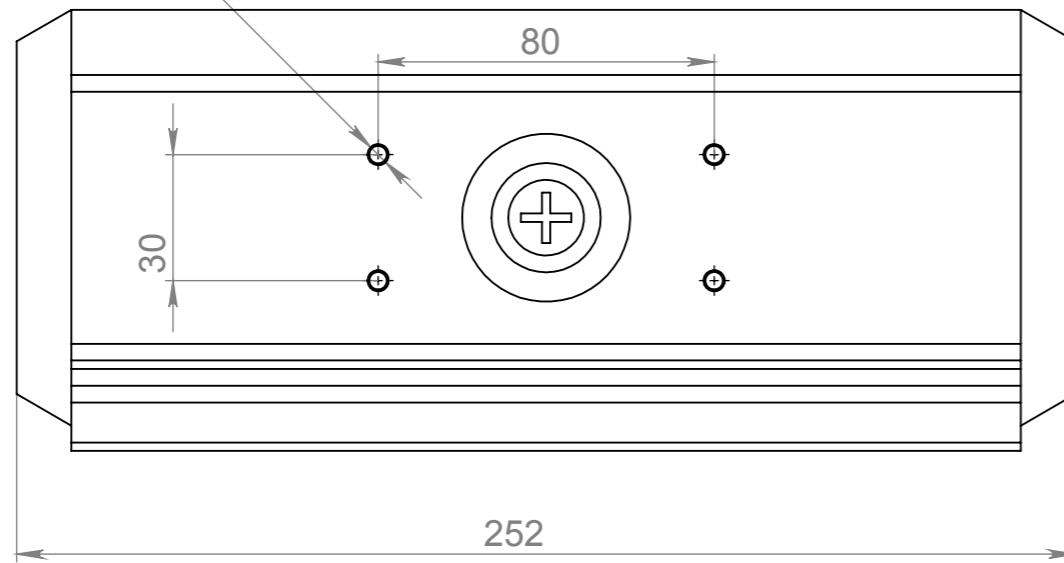


СЗ



ϕ 4,20 ∇ 14
M5 - 6H ∇ 10
 ϕ 5,05 X 120°, Передний



| | | | | | | | |
|-----------|------|----------|-------|------|---------------|----------|---------|
| | | | | | РАТ-88 | | |
| | | | | | Лит. | Масса | Масштаб |
| Изм. | Лист | № докум. | Подп. | Дата | | | |
| Разраб. | | | | | | | |
| Пров. | | | | | | | |
| Т. контр. | | | | | Лист 1 | Листов 1 | |
| Н. контр. | | | | | | | |
| Утв. | | | | | | | |

Справ. №

Подп. и дата

Инв. № дубл.

Взам. инв. №

Подп. и дата

Инв. № подл.