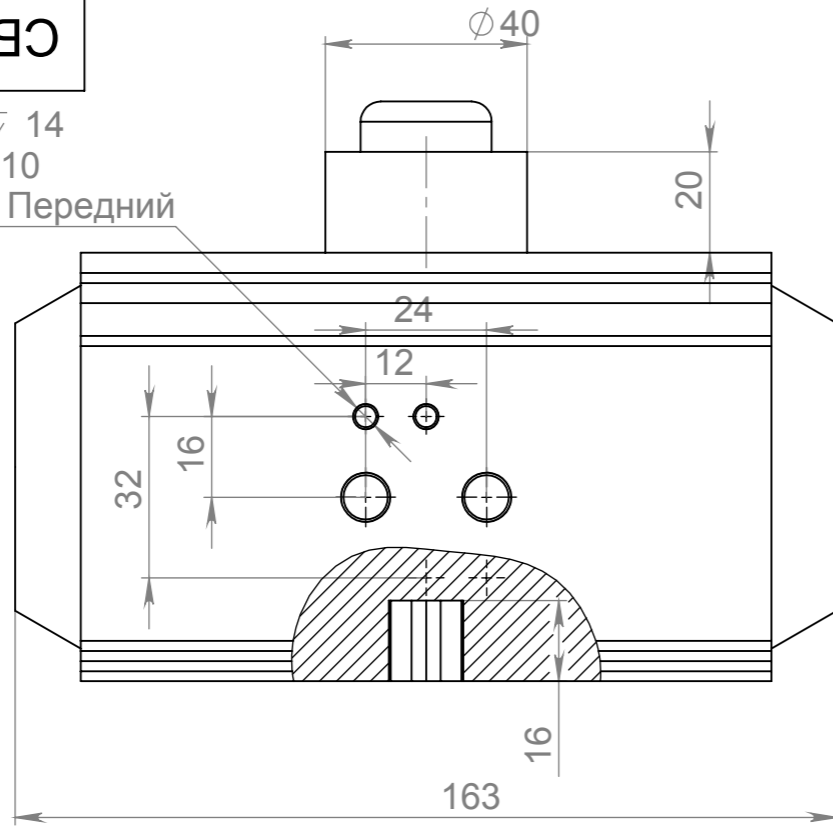
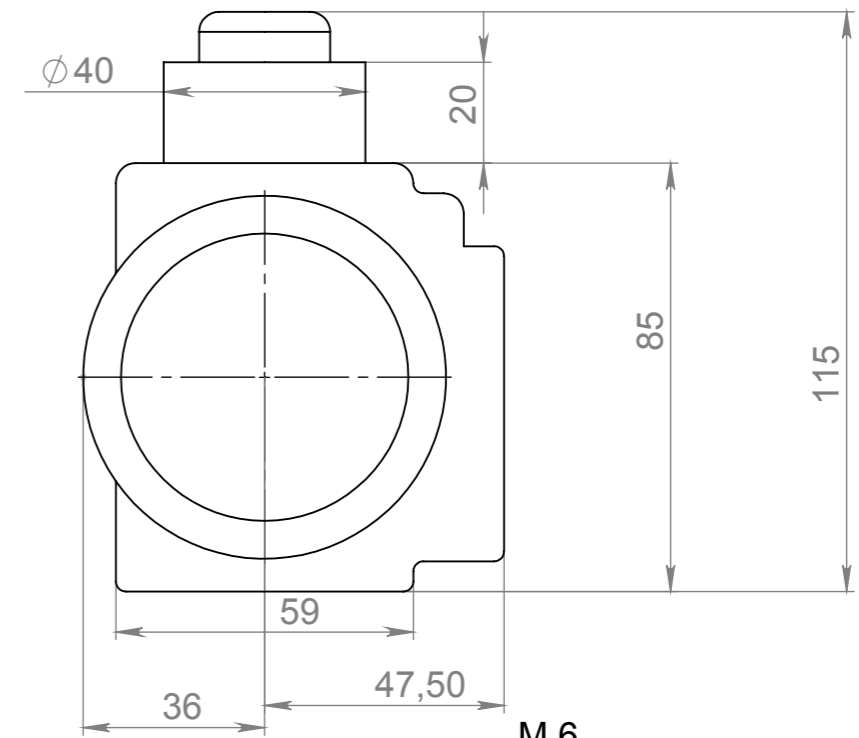
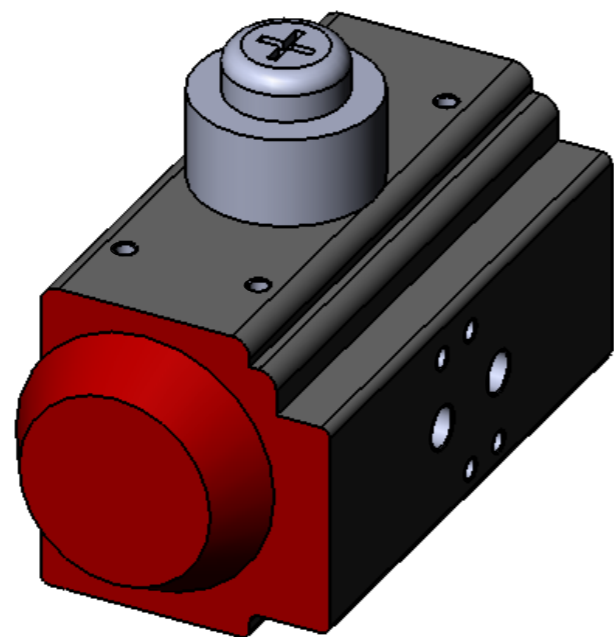
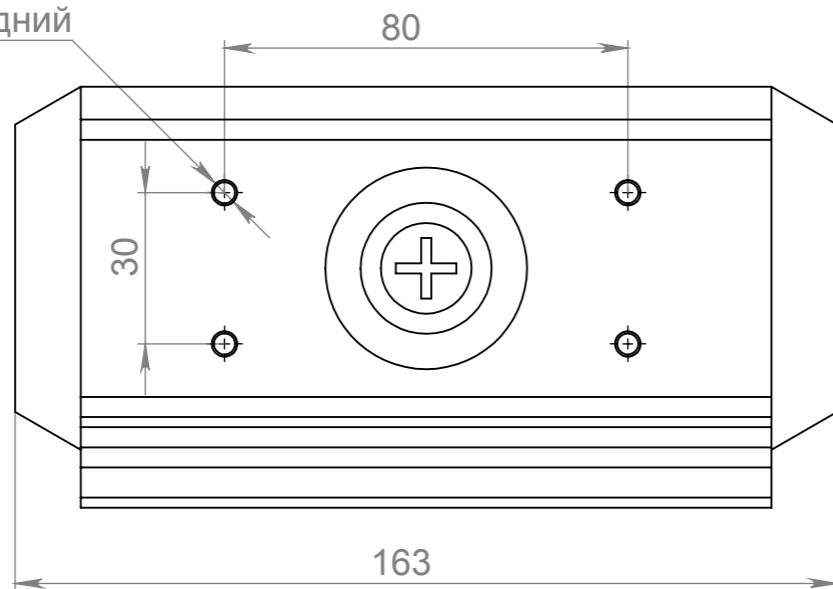


СБ

4 x ϕ 4,20 ∇ 14
 M5 - 6H ∇ 10
 \surd ϕ 5,05 X 120°, Передний

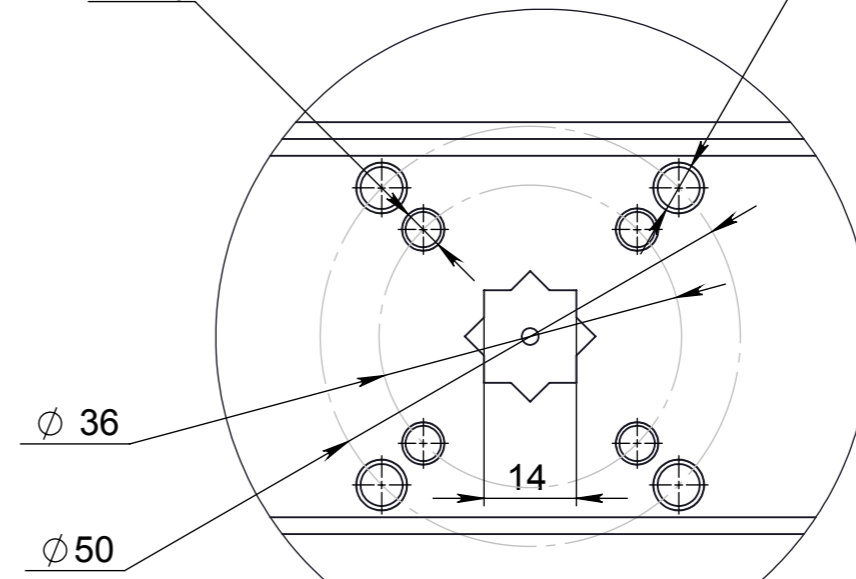


ϕ 4,20 ∇ 14
 M5 - 6H ∇ 10
 \surd ϕ 5,05 X 120°, Передний



M 5
 4 отвр

M 6
 4 отвр



PAT-63

Изм.	Лист	№ докум.	Подп.	Дата				Лит.	Масса	Масштаб
Разраб.										
Пров.										
Т. контр.								Лист 1	Листов 1	
Н. контр.										
Утв.										

Справ. №

Подп. и дата

Инв. № дубл.

Взам. инв. №

Подп. и дата

Инв. № подл.