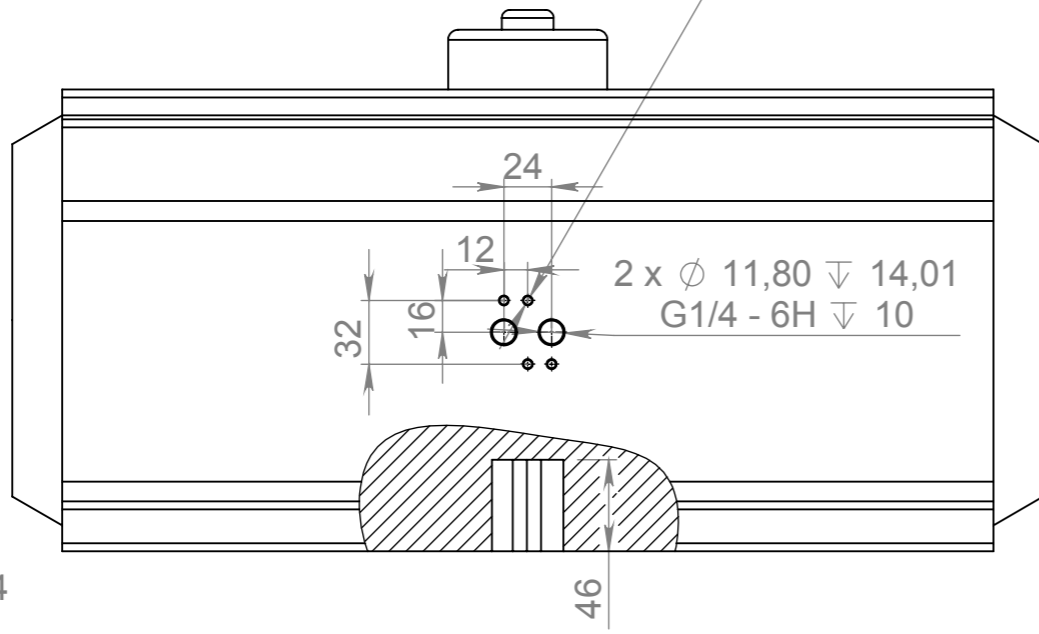
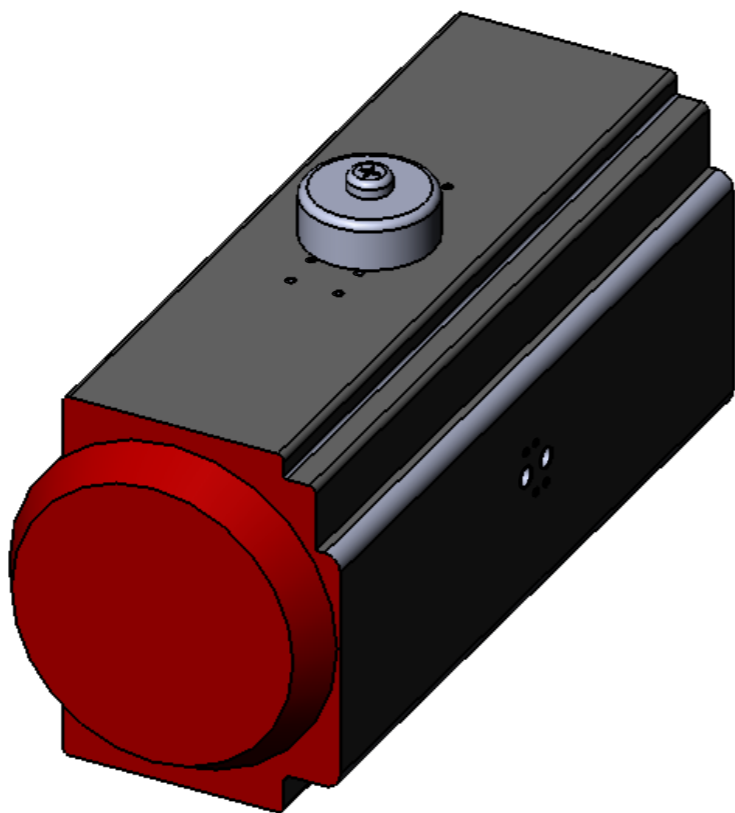
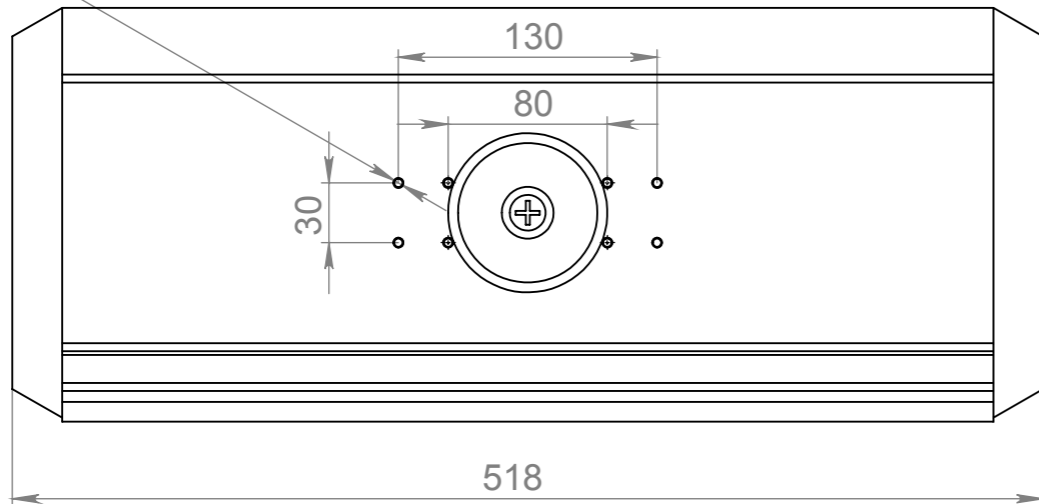


СД

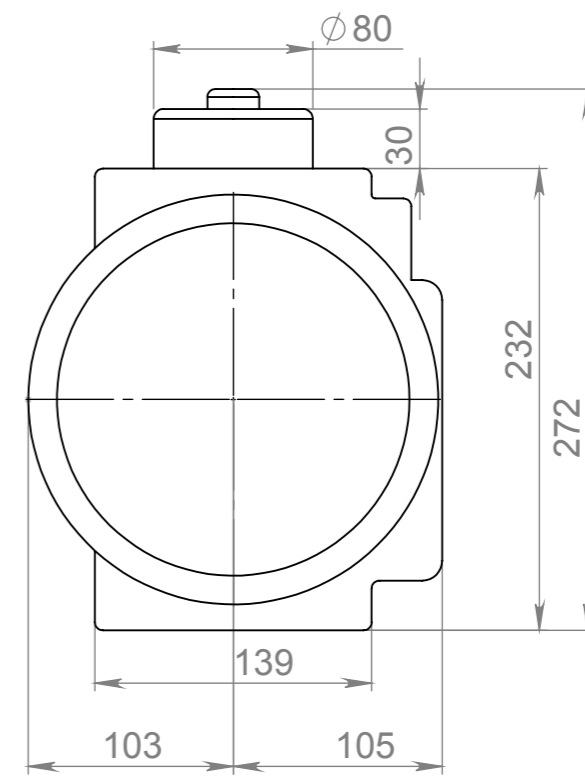
4 x ϕ 4,20 ∇ 14
M5 - 6H ∇ 10



8 x ϕ 4,20 ∇ 14
M5 - 6H ∇ 10

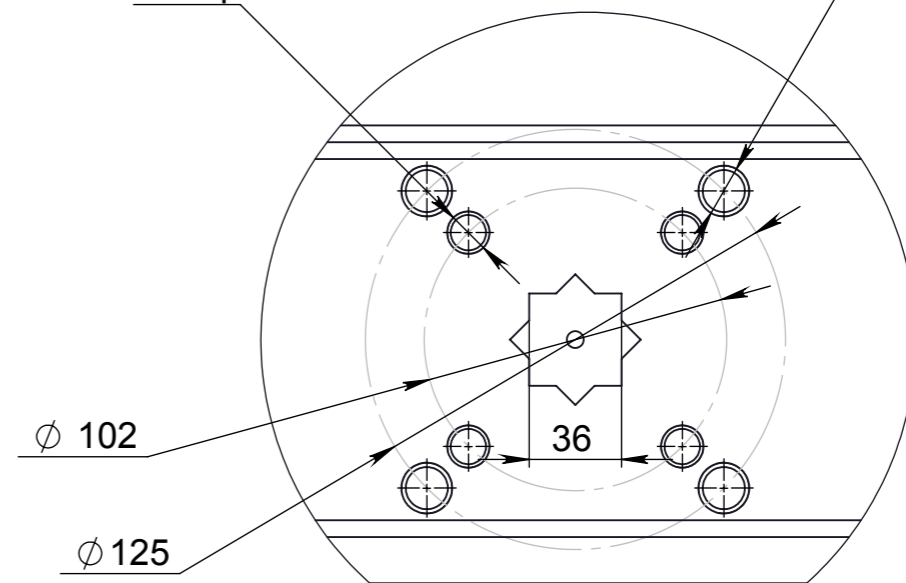


1



M 10
4 отвр

M 12
4 отвр



РАТ - 190

Изм.	Лист	№ докум.	Подп.	Дата				Лит.	Масса	Масштаб
Разраб.										
Пров.										
Т. контр.								Лист 1	Листов 1	
Н. контр.										
Утв.										