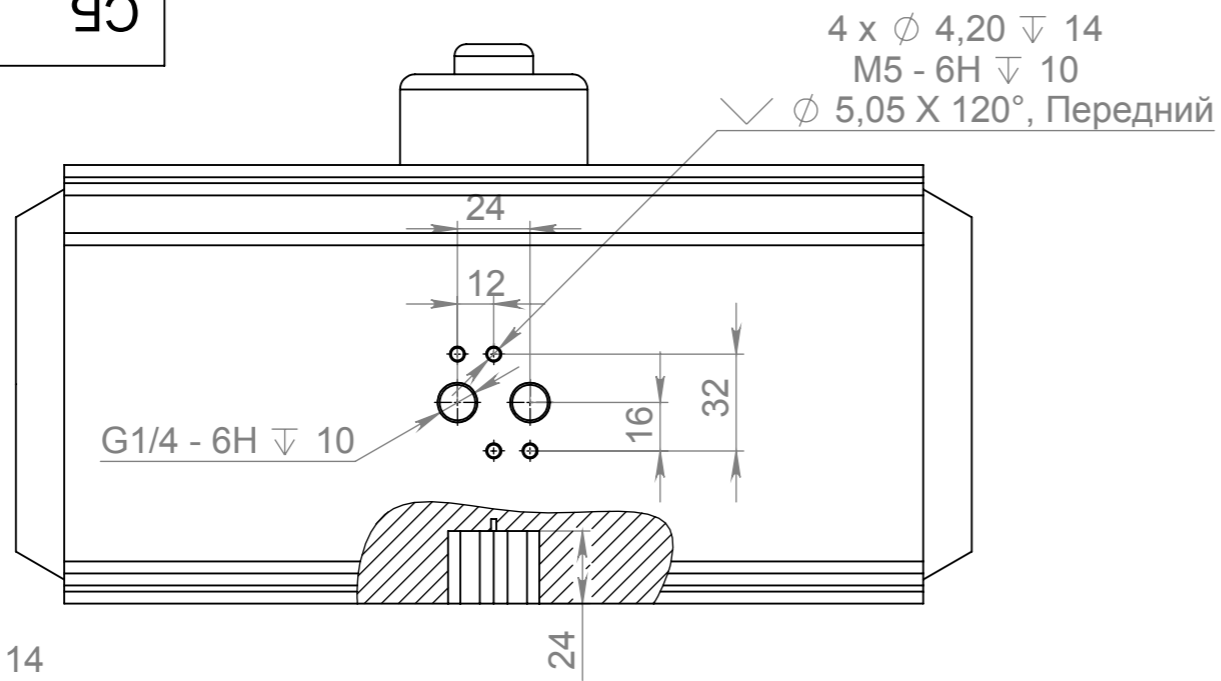
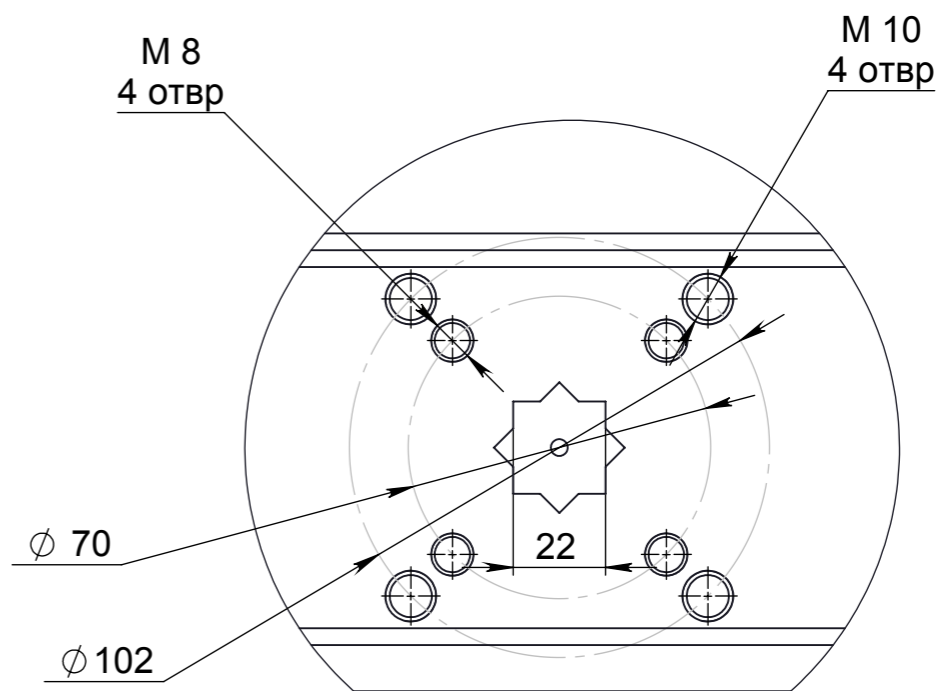
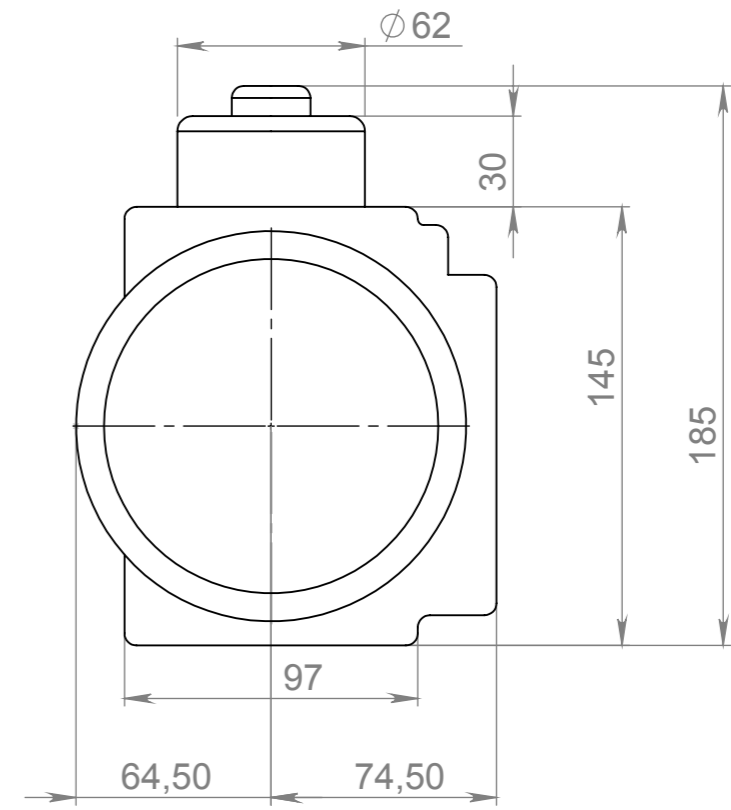
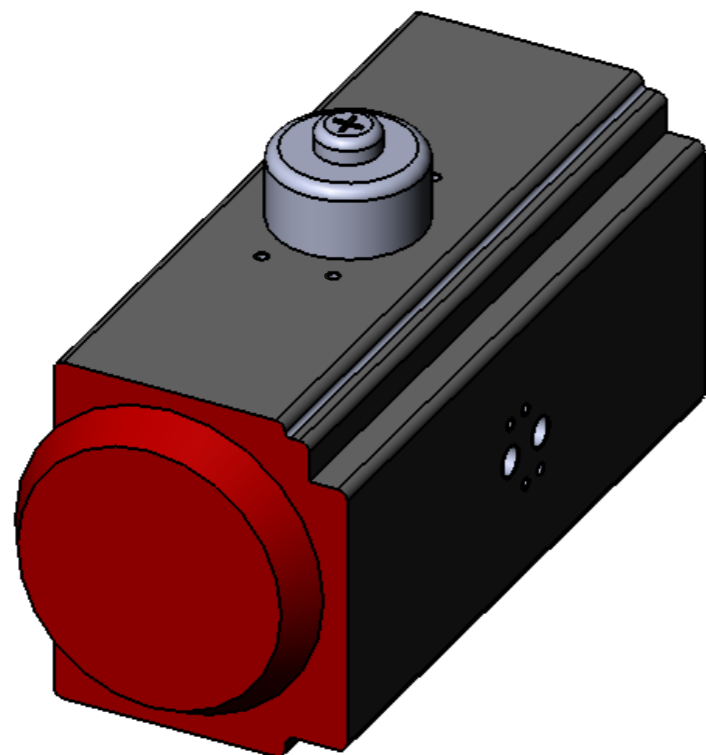
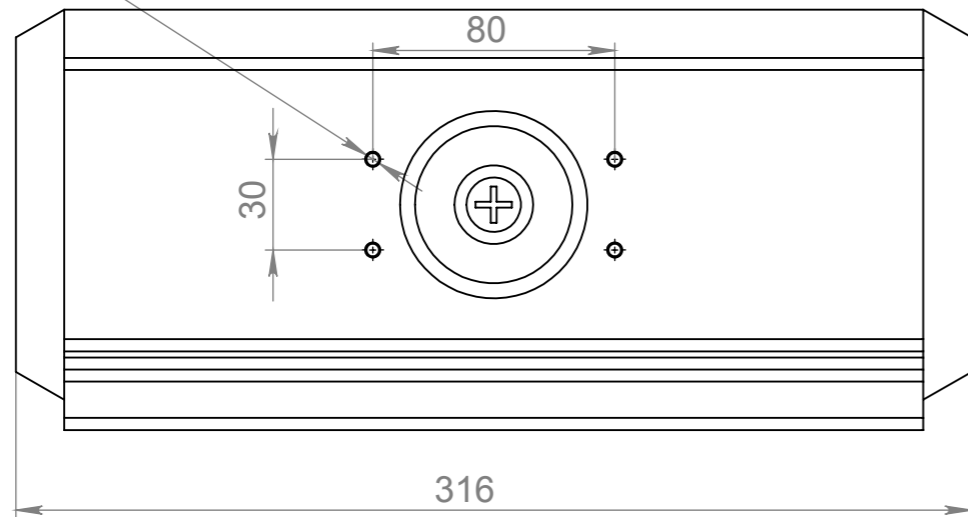


СЗ



Ø 4,20 x 14
M5 - 6H x 10



РАТ - 115

Изм.	Лист	№ докум.	Подп.	Дата				Лит.	Масса	Масштаб
Разраб.										
Пров.										
Т. контр.								Лист 1	Листов 1	
Н. контр.										
Утв.										